

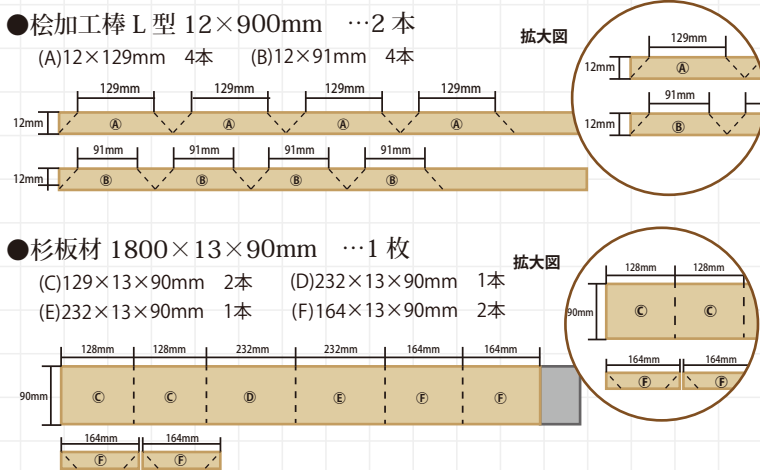
家型フォトフレーム付き小物入れ



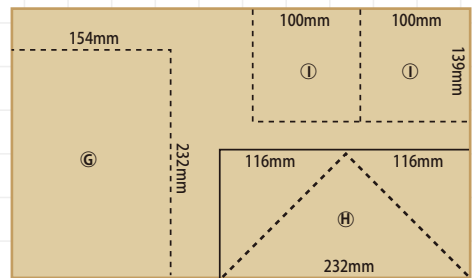
材料

- 杉板材 1800×13×90mm 1,180 円
- カットプリントホワイト 600×300×2.5mm 378 円
- 組子鋸 4,080 円
- ゴリラ 木工用強力接着剤 118ml 880 円
- アロンアルファ No.3 20g 878 円
- 額裏止 ニッケル 18mm 6 ケ入 110 円
- 鉄カラー蝶番 ブラウン 25mm 2 枚入 158 円
- オールドウッドワックス 350ml ウォルナット 3,280 円
- ソフトクッションクリアタイプ 278 円
- ミルクペイント 450ml インディアンターコイズ 1,880 円

※ドリル下穴用、ドリルドライバー、1番ビット、
アクリルカッター、差し金、止型スコヤ等



- カットプリントホワイト 600×300×2.5mm …1 枚
(G)232×154×2.5mm 1枚 (H)232×116×2.5mm 1枚



- アクリル板 180×320×3mm …1 枚
(I)139×100×2.5mm 2枚

作り方

step

01 木材をカットする

01

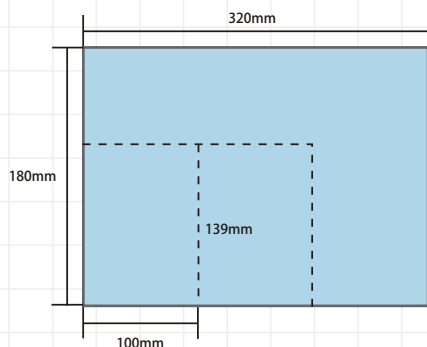
サイズにカットした材料に図を参照して印を付けて、それぞれのパーツにカットする。端を斜めにカットする部分は、測らなくても 45 度で印が付けられる止型スコヤを使えば便利。



step

02 アクリル板をカットする

02



アクリル板は油性マジックでカットする部分に線を引き、アクリルカッターのどがった部分で線の上を何度かなぞるようにして切り込みを深くしていく。ある程度切り込みが入ったら、最後はテーブルの角などを利用してパキッと割る。



思い出の写真と小物を収納できる

家型フォトフレーム付き小物入れ

step

塗装をする

03

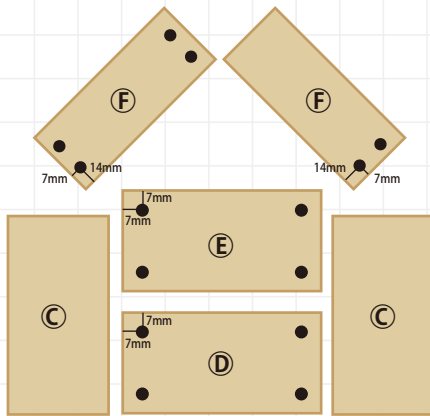
すべてのパーツをオールドウッドワックス (ウォルナット) で塗装する。
塗装は一面ごと、スポンジで塗ったらウエスで拭き取る。材料 (A)(B) の斜めにカットした部分は接着面になるので塗装しない。
ベニヤ板はプリント面の端をマスキングテープで養生し、ウエスの上にプリント面を伏せて塗装する。
プリント面を汚さないように気を付ける。



step

組み立て

04



(A)(B) のパーツをフレームの形に組み立てる。接着には木工用強力接着剤と瞬間接着剤を使い、コーナークランプで固定し接着する。
(C)(D)(E) を組み立てたあと、(F) の屋根になる部分を組み立てる。
接合部は木工用強力接着剤を付けて、ビス 25mm で固定する。
最後に背面のベニヤ板を取り付ける。

step

仕上げ

05

フレームの裏側 (完成品の閉じた状態で表側) に、フレームの角を避けてビスで額裏止めを取り付ける。
額裏止めを付けた後、図の位置で本体に蝶番で取り付ける。
ベニヤ板とアクリル板をフレームにセットして、底にソフトクッションを貼る。

