

# ランドリーワゴン



## 材料

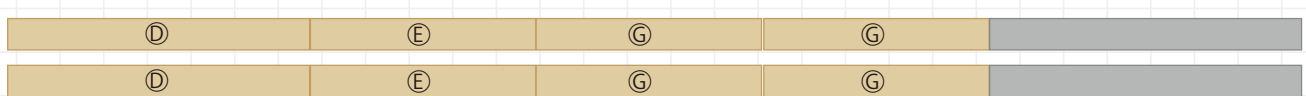
- ボンド 裁ほう上手 45g
- 染めQ 264ml ロイヤルグレー
- 綿ロープ金剛打 5mm×10m
- ビニテープ 黒 19mm×10m
- 双輪キャスター 30 黒
- トラスタッピングネジ 黒 3×16mm
- 両面ハトメパンチ 8mm
- 両面ハトメ玉 8mm
- 皮ポンチ 8mm

※充電式インパクトドライバー・サンダー・ハサミ(布カット用)・アイロン・差し金・ステンシルシート・カッターマット・チャコペン・帆布11号(生成)

- 桧材 1820×18×18mm …3本 A 650×18×18mm …4本 B 414×18×18mm …2本 C 314×18×18mm …2本



- 桧材 1820×40×15mm …2本 D 414×40×15mm …2本 E 314×40×15mm …2本 G 320×40×15mm …4本



- 帆布11号(生成) 950mm×2m …1枚 ①1714×444mm …1枚 ②715×344mm …2枚

## 作り方

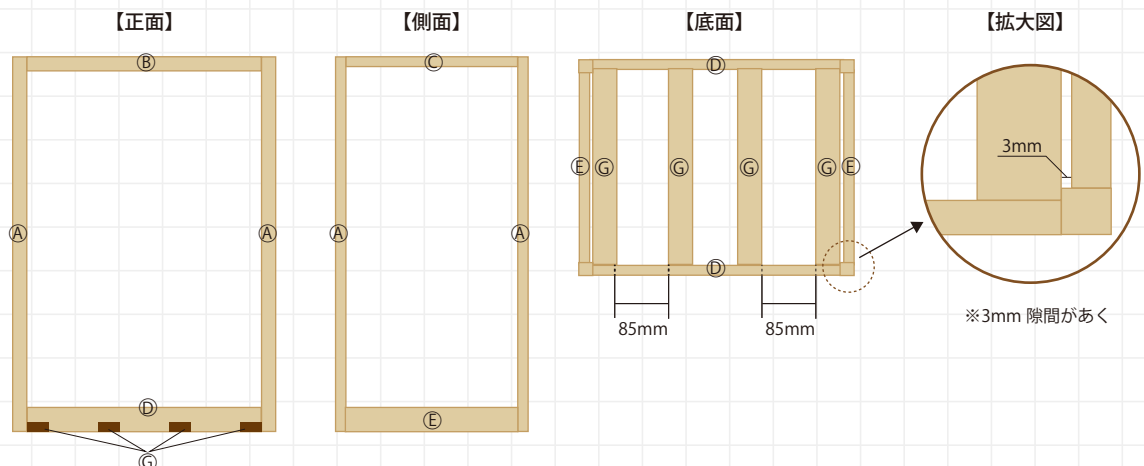
step

### ワゴンの組み立て

01



材料①～⑥をサイズにカットし、図のように組み立てる。接合部には木工用接着剤を塗ってからビスで固定する。組み立てたら、サンダーなどで面取りをする。



洗濯が楽しくなる

# ランドリーワゴン

step

## 塗装

02



染め Q (ロイヤルグレー) 組み立てた枠を塗装する。スプレーは一気に塗らずに、少しずつ重ねるときれいに仕上がる。塗装をする時は必ず、しっかりと換気ができる場所や屋外などで行う。

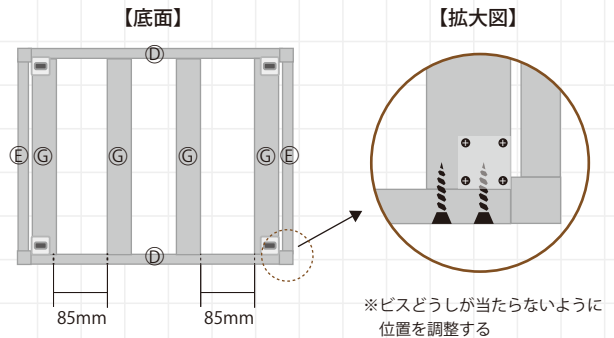
step

## キャスターの取り付け

03



ワゴンの塗装が乾いたら図のようにキャスターを取り付ける。キャスターのビスの取り付け位置は枠を固定したビスに当たらない位置になるよう調節をする。



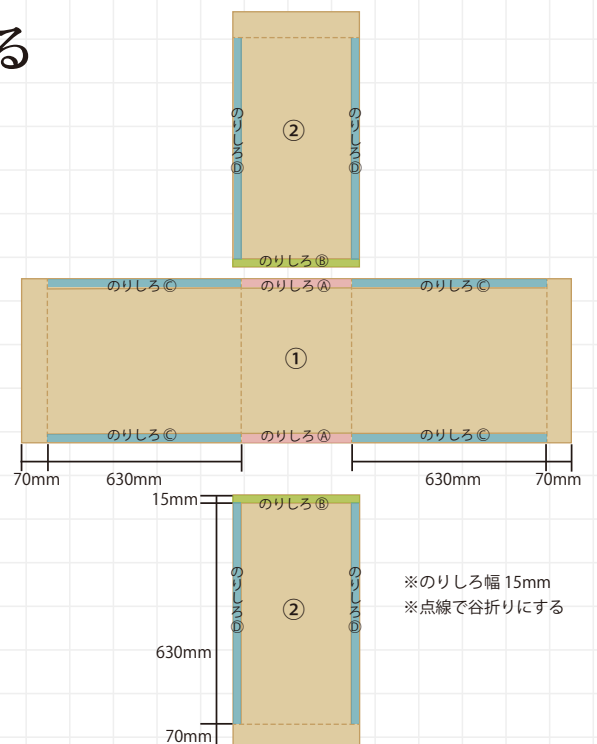
step

## ランドリーバッグをつくる

04



サイズにカットした帆布は、図を参照して、裁ほう上手とアイロンを使って袋状に組み立てる。貼り合わせはのりしろA・B、のりしろC・Dの組み合わせで、どちらか一方ののりしろに裁ほう上手を塗りアイロンで接着する。また、点線部分で谷折りにして折り目を付け、バッグの上部は内側に折り込んでおく。



洗濯が楽しくなる

# ランドリーワゴン

step

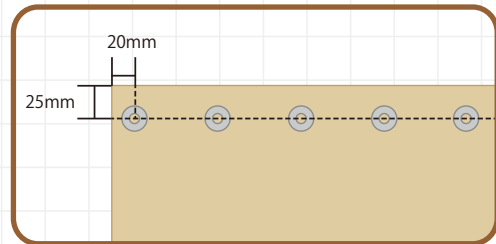
バッグにハトメをつける

05



ランドリーバッグの上部に皮ポンチ 8mm でハトメの穴をあけ、ハトメを取り付ける。ハトメの穴あけ位置は、図のように両端と高さを合わせ、均等間隔にあけていく。ハトメは正面と背面に 7 か所ずつ、側面に 5 か所ずつ取り付ける。

【ハトメ取り付け位置】



※両端と高さを合わせて間隔を均等に配置する

step

装飾とバッグの取り付け

06



好みのステンシルシートをセットし、染め Q(ロイヤルグレー) でステンシルを施す。周りに色が付かないように養生をしましょう。ステンシルができれば、綿ロープでランドリーバッグを枠にセット(固定)したら完成。

