

e シャンボエンチョー

DIYハンドブック シャワーヘッド・ ホースの 交換と 選び方

シャワーヘッドやホースは
ご自分で簡単に交換できます。
お気に入りのシャワーで、
ぜひ楽しいバスタイムを!



さっそくトライ!

お店で揃える材料

シャワーヘッド各種



シャワーホース各種



シャワーホースセット



ハンドシャワー
パッキンセット



用途目的に合わせて交換

お好みの[シャワーヘッド]に交換して、
バスタイムをもっと快適に!

1

節水したい!

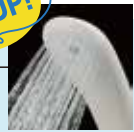
水の勢いはそのまま、節水効果のある[シャワーヘッド]に交換する。

2

水の出を良くしたい!

水流がちよろちよると弱い時は、同じ水量でも勢いの良い[シャワーヘッド]に。

勢いUP!



3

もっと心地よく!

肌あたりの良い微細水流で心地よく。節水効果もあります。



4

髪や肌にやさしく!

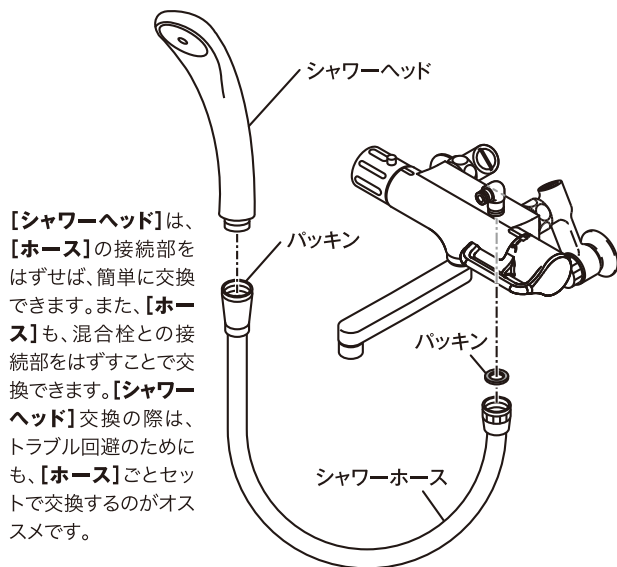
水道水に含まれる残留塩素を除去して、髪や肌にやさしいシャワーへ。

他にもこんな便利なシャワーヘッドがあります

- 手元で水流を操作できるシャワーヘッド
- マッサージができるシャワーヘッド

シャワー・混合栓の構造

■ シャワー混合栓の構造



【シャワーヘッド】は、【ホース】の接続部をはずせば、簡単に交換できます。また、【ホース】も、混合栓との接続部をはずすことで交換できます。【シャワーヘッド】交換の際は、トラブル回避のためにも、【ホース】ごとセットで交換するのがオススメです。



接続部から水がもれる場合は

【シャワーヘッド】や【ホース】の接続部から水がもれる場合は、【パッキン】を交換しましょう。



シャワーヘッドを交換する

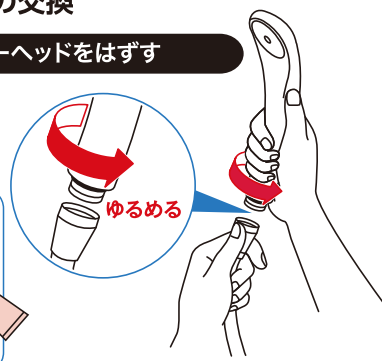
■ シャワーヘッドの交換

手順 ① シャワーヘッドをはずす

【シャワーヘッド】を矢印の方向にまわして取外す。

Point!

固くはずれない時はゴム手袋をつけてください。

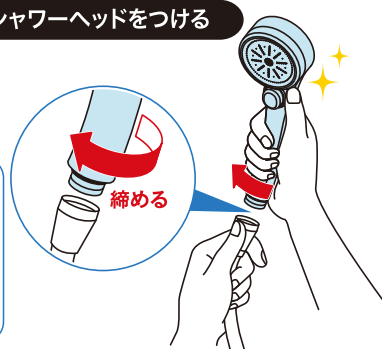


手順 ② 新しいシャワーヘッドをつける

新しい【シャワーヘッド】をしっかりねじ込む。

注意

取付けの際、斜めにねじ込まないように注意してください。



作業は表面に続きます▶▶▶

ホースを交換する

■ シャワーヘッドの交換

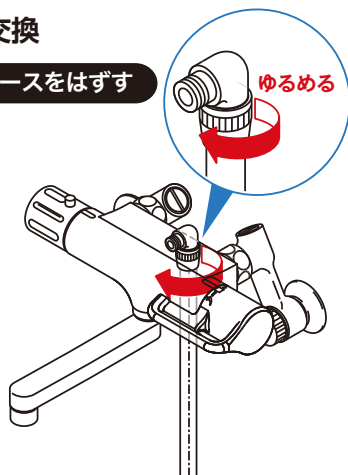
手順 ① シャワーホースをはずす

【シャワーホース】を矢印の方向にまわして取外す。

Point!

固くて外れない時は工具を使用してください。

※メッキ部分を傷つけないよう布を巻いて使用してください。

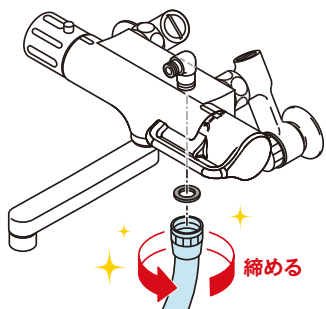


手順 ② 新しいシャワーホースをつなぐ

新しい【シャワーホース】をしっかりねじ込む。

Point!

工具は使わず手で取り付けてください。



接続アダプターについて

■ 例) カクダイ製品の場合

シャワーヘッドとホースの接続

交換元の【シャワーヘッド】が右記メーカーの場合は、【アダプター】なしで交換が可能です。

そのまま取付可能 シャワーホースのメーカー名		
KAKUDAI	TOTO	SAN-EI
INAX (バランス釜以外)		YuKo (2001年以降製造品)

交換元の【シャワーヘッド】が右記メーカーの場合は、【製品付属の各アダプター】をお使いください。

付属のアダプターを使用		
メーカー名	取付ネジサイズ	アダプターの種類
MYM	W23山14	
KVK	M22×2	
バランス釜 東京ガス、INAX リンナイ(一部)	M22×1.5	

混合栓(蛇口)とホースの接続

交換元の【混合栓】が右記メーカーの場合は、そのまま取り付けが可能です。

そのまま取付可能 混合線のメーカー名		
KAKUDAI	MYM	SAN-EI
INAX (スイッチシャワー バランス釜以外)		YuKo (2001年以降製造品)

交換元の【混合栓】が下記メーカーの場合は、【製品付属の各アダプター】または【別売の適合アダプター】をお使いください。

付属のアダプターを使用			別売のアダプターを使用		
メーカー名	取付ネジサイズ	アダプターの種類	メーカー名	取付ネジサイズ	アダプターの種類
KVK	M22×2		大阪ガス リンナイ(一部を除く) ミスター リンナイ(一部)	M23×1.5	9318D
TOTO(細ホース)	W19山24		東京ガス	M22×1.5	9318G
TOTO(太ホース)	W24山20		INAX(バランス釜)	W21山18	9318Y
TOTO(樹脂製エルボ)	M24×1.5		YuKo(2001年以降製造品)	M26×1.5	9318S
			INAX(スイッチシャワー)		

事前準備チェックリスト

- シャワーヘッド
- シャワーホース
- シャワーホースセット
- 接続アダプター
- ハンドシャワーパッキンセット

注意) 商品の詳しい使い方は、それぞれの説明書をご覧ください。
掲載商品の写真は、実際の商品と異なる場合もございます。



エンチョーwebサイト
はこちらから！

発行/(株)エンチョー
〒417-0052 静岡県富士市中央町2丁目12番12号
☎0120-57-0803 <https://www.encho.co.jp/>



この小冊子は、環境保護のため再生紙を使用しています。

No.53-2203