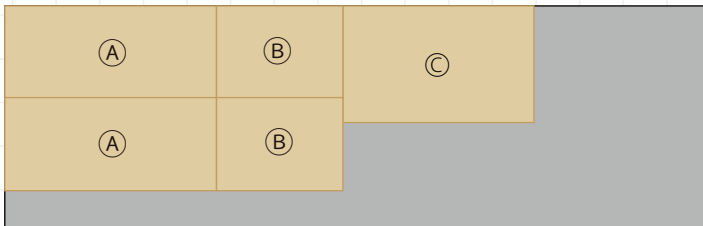


木製ランタンケース



<ランタンのサイズ:外径120mm x 高さ220mm>

- メルクシパイン集成材 910×300×10mm …1枚
 ① 270×130×10mm …2枚 ② 160×130×10mm …2枚 ③ 250×160×10mm …1枚



- 桧加工棒 L型 910×12×12mm …1本
 ④ 270×12×12mm …2本 ⑤ 180×12×12mm …2本

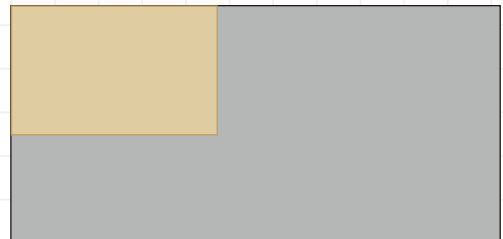


材料

- ゴリラ 木工用強力接着剤
- アロンアルファ No.3
- ソリッドカラー 90g ライトブラウン
- BRIWAX 370g クリヤー
- 穴うめパテ 200g ベージュ
- ウルトラ多用途SUプレミアムソフトクリヤー 25ml
- クリエイティブスプレー マットブラック
- トランク取手 90mm
- トラスタッピングねじ 黒 4×10
- カッティングスポンジ 30×A3
- ソーガイド F 鋸セット

※充電式インパクトドライバー・サンダー・コーキングヘラ・スポンジ (塗装用)
 ・パームたわし・ミニビス 10mm・ミニビス 20mm・鉄工ドリル 1.5mm 等

- シナ合板 600×300×5.5mm …1枚
 255×167×5.5mm …1枚



作り方

step

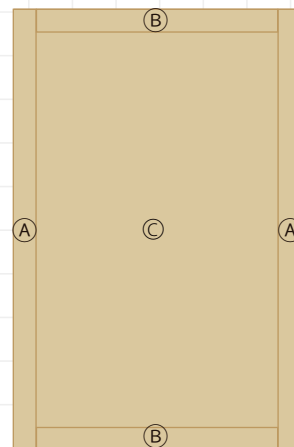
01 本体の組み立て

01

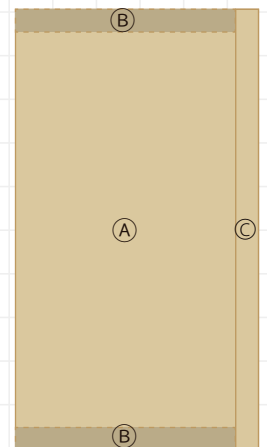


サイズにカットしたパイン集成材①・②・③を
 図のように組み立てる。
 組み立ての際は、1.5mm のドリルで下穴を
 あけ、20mm のミニビスで頭が少しもぐるく
 らいで固定する。

【正面】



【側面】



木製ランタンケース

step

加工棒をカット～取り付け

02



ソーガイドを使い枠加工棒 L 型を図のように斜め(45°)にカットし、2種類のサイズで2セットずつ用意する。組み立てた本体に図のようにコの字になるように㊸・㊹を取り付ける。取り付けには、木工用接着剤と瞬間接着剤を併用する。



step

パテ埋め～ふたの加工

03



加工棒を取り付けたら、ビスの部分のパテで埋め固まるまで置き、固まったらサンダーで平らにならす。

ふたになるシナ合板に残りの材料㊺を、10mmのミニビスで裏から固定する。固定の際は、木工用接着剤を塗りましょう。

step

塗装

04



組み立てができたら、ソリッドカラー(ライトブラウン)を本体とふたに塗り、乾かす。

塗料が乾いたら BRIWAX (クリヤー) を塗り、15～30分程置いたらパームたわしで磨きつやを出す。

ワックスが乾いたら、お好みでステンシル等を施してみましよう。

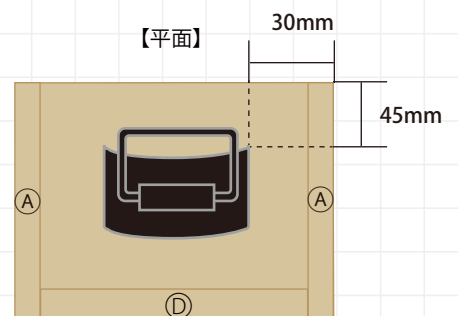
step

取手と固定用スポンジの取り付け

05



本体上部に図の位置でトランク取手を取り付ける。取手の固定にはトラスタッピングねじ 4×10mm を使い、最後に中に入れるランタンに合わせて、多用途接着剤を使いカッティングスポンジを取り付けたら完成。



【Point】

カッティングスポンジは、入れるランタンの上部と台座が固定できるように位置を確認しながら取り付けましょう。

