

ミニティピーテント



材料

- 米ヒバ丸棒 1820×20φ
 - ボンド 裁ほう上手 45g
 - スプレーのり 55 430ml
 - 染め Q264ml ロイヤルグレー
 - 綿 金剛打 (綿ロープ) 5mm×10m
 - ロータリーカッター 28 233B
 - 両面ハトメパンチ 8mm
 - 両面ハトメ玉 8mm
 - 皮ポンチ 8mm
- ※金づち・サンダー・ハサミ・セロテープ・アイロン・マスキングテープ・模造紙 (マスキング用)・カッターマット・差し金等

●米ヒバ丸棒 1820×20φ …5本 (支柱) 1060×20φ …5本

●帆布生地 生成 11号 2500×960mm …1枚
(本体用) 1920×960mm …1枚 (支柱用) 760×90mm …5枚

●綿ロープ 5mm×10m …1本 (上部結束用) 5×90mm …1本
※ハトメ穴に通すロープの長さはハトメ穴の数に合わせて長さを調整する

作り方

step

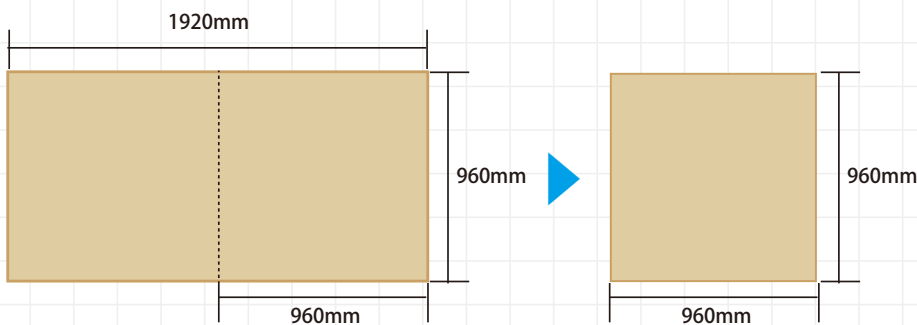
帆布をカットする

01

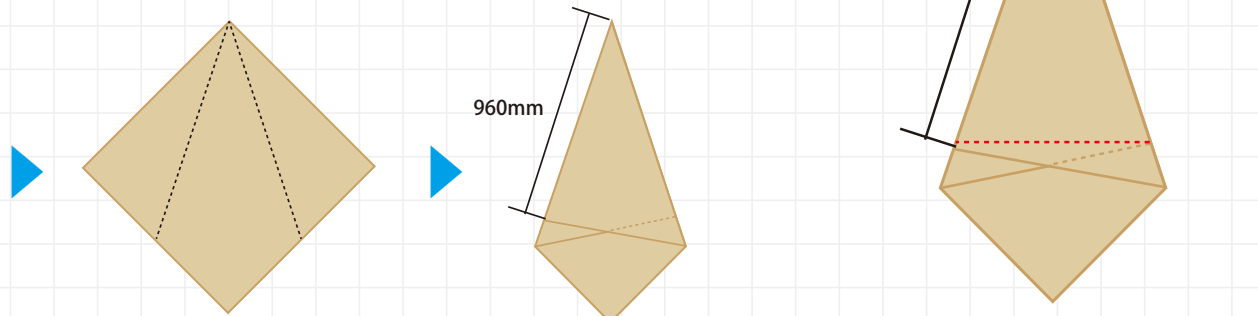
帆布をロータリーカッターを使ってカットする。カットする時はカッターマットを敷き、差し金等を定規として使う。カットができれば、図のように黒い点線で折りたたみ、赤い点線でカットする。重ねてカットする時は、ハサミでカットしましょう。



【黒い点線で折りたたむ】



【赤い点線でカットする】



小さくてキュートな

ミニティピーテント

step

帆布の接着

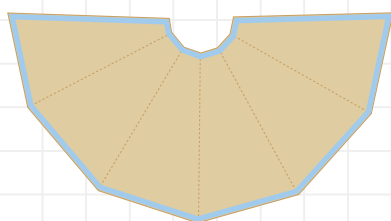
02

カットした帆布の縁を 15mm 程折り返し、裁ほう上手で接着する。

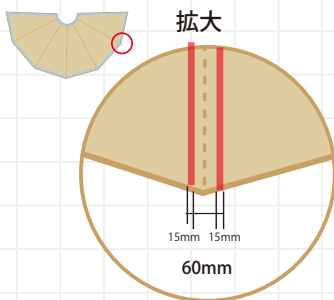
次に支柱用の帆布の両端に 15mm づつ裁ほう上手を塗り、図のように本体の内側の折り目に支柱が通せるよう 60mm 程あけ筒状になるように接着する。支柱用の帆布は本体の両端を除く 5 箇所貼りつける。本体の上部の折り返し部分は図のように端を V 字に切り込みを入れ貼りつける。



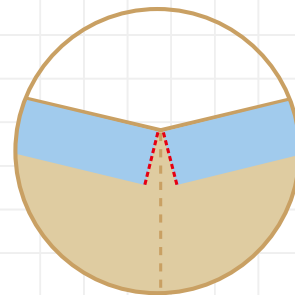
【青い部分 15mm ほど折り返して接着】



【赤い部分に接着する】



【本体上部折り返しは赤い点線でカットする】



step

ステンシルで装飾

03

接着ができれば、本体の表側に染め Q (ロイヤルグレー) を使いステンシルで模様を付ける。ステンシルの型紙の裏面にスプレーのりを吹きつけ、10 秒程置いたら、貼りつける。型紙のまわりを模造紙でマスキングしたら、染め Q を吹き付ける。同様の手順で、他の場所にも模様を付ける。



step

ハトメを取り付ける

04

模様を付けたら、テントの入り口上部に皮ポンチで穴をあけ、ハトメパンチでハトメを取り付ける (今回は両側 3 個づつ)。皮ポンチで穴をあける際は、カッターマットを敷きましょう。



step

組み立て

05

本体に支柱を差し込む。この時、本体から 300mm 程支柱が出るように差し込み、上から 170mm 位のところで束ねるようにして立てる。次に、バランスを取りながら支柱を広げ、束ねているところに綿ロープをぐるぐると巻き付け縛る。布の張り具合を調節したら、ハトメ穴にロープを通し、結んだら完成!

