

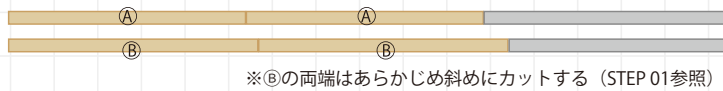
ラダー風グリーンシェルフ



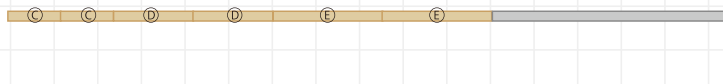
材料

- 桧材 1820×30×12mm
- 桧材 1820×24×12mm
- 桧材 1820×70×12mm
- 桧材 910×90×12mm
- ゴリラ 木工用強力接着剤 118ml
- ミルクペイント 450ml ディキシーブルー
- ミニビス 20mm
- ミニビス 25mm

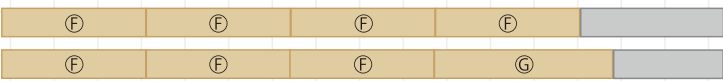
※充電式インパクトドライバー・サンダー・鉄工ドリル 1.5mm
・差し金・ハケ等



- 桧材 1820×30×12mm …2本
- A 600×30×12mm …2本 ○ B 632×30×12mm …2本



- 桧材 1820×24×12mm …1本
- C 135×24×12mm …2本 ○ D 200×24×12mm …2本
- E 275×24×12mm …2本



- 桧材 1820×70×12mm …2本
- F 366×70×12mm …7本 ○ G 450×70×12mm …1本



- 桧材 910×90×12mm …1本
- H 450×90×12mm …1本

作り方

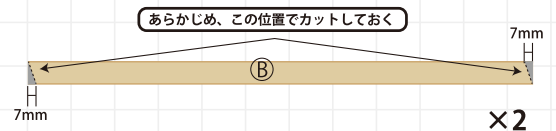
step

脚の組み立て

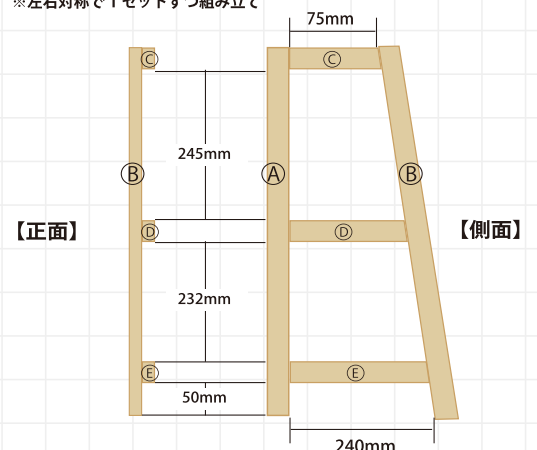
01

サイズにカットした材料①～⑤を図のように組み立て、脚の部分をつくる。組み立ての時は、接合部に木工用接着剤を塗り、ネジ締めの前に下穴をあけておく。

脚は左右対称になるように1セットずつ用意する。



<図1> ※左右対称で1セットずつ組み立て



グリーンをおしゃれに飾ろう！

ラダー風グリーンシェルフ

step

塗装

02

ミルクペイント（ディキシーブルー）を容器に適量移し、移した量の 2～3 割程度水を加えてかき混ぜる。ハケに少し多めに塗料を取り、組み立てた脚、棚板、天板を塗装したらウエスなどで余分な塗料を拭き取る。



【Point】 ミルクペイントを2～3割の水で薄めると、木目を活かした仕上がりになります。

step

本体の組み立て

03

塗料が乾いたら、図 2 のように組み立てたら完成。この時も木工用接着剤を塗り、下穴をあけてからネジ締めをする。

<図 2>

