

おしやれに収納!

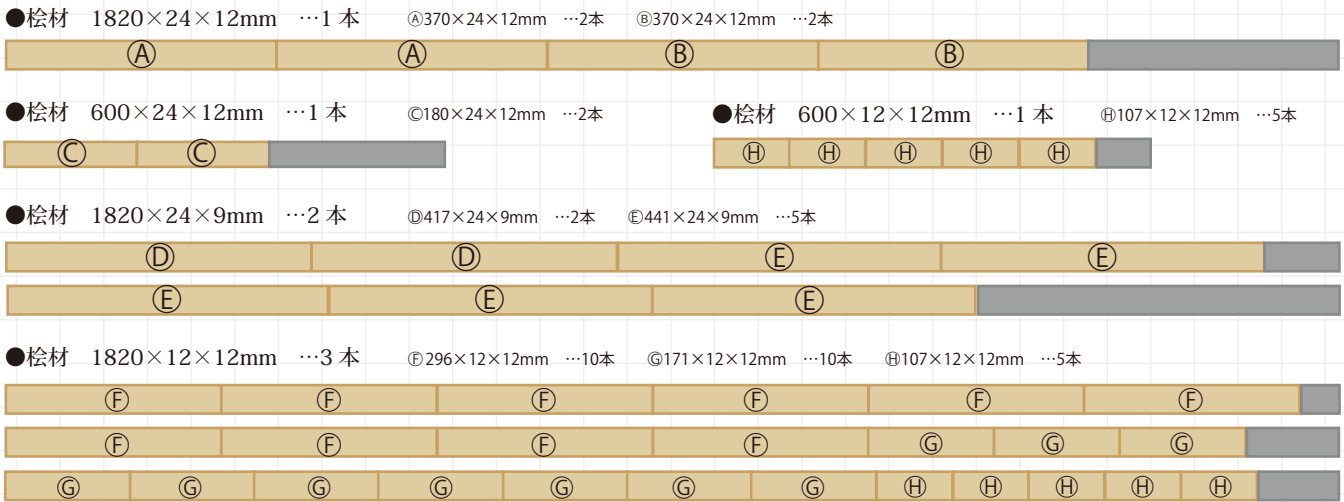
木製ドイツシュラック



材料

- シリコンラッカースプレー 420ml つや消し透明
- ゴリラ 木工用強力接着剤 118ml
- ステントラス小ねじ 4×30
- ステンばね座金 M4
- ステン袋ナット M4
- 竹用ドリル 4mm
- 竹用ドリル 11mm
- 鉄工ドリル 1.5mm (2本入)

※電動ドリルドライバー・サンダー・ミニビス 16mm・
耐水ペーパー #2000・プラスドライバー (No.2)・
ミニかんなど



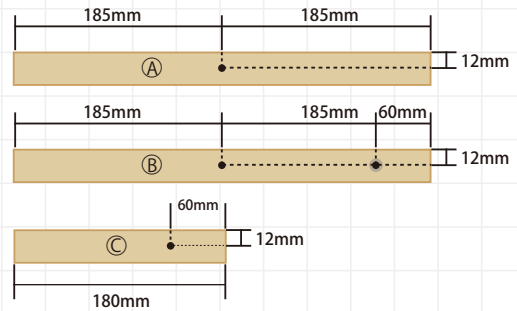
作り方

step

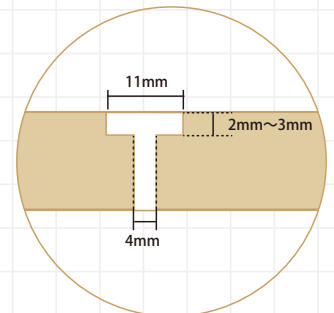
01

材料の加工 (穴あけ)

サイズにカットした材料Ⓐ・Ⓑに図の位置で 4mm の穴をあける。Ⓑ端から 60mm のところの穴は、まず 11mm のドリルで座掘りをし、4mm の貫通穴をあける (図参照)。その後、カンナ等で面取りをする。



【座掘り部分断面図】



おしやれに収納!

木製ドイツシュラック

step

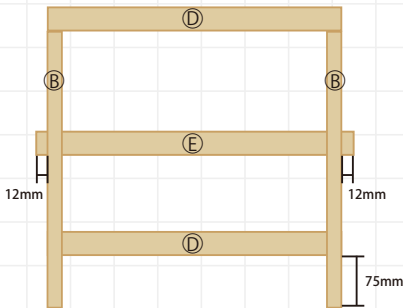
02

パーツを組み立てる

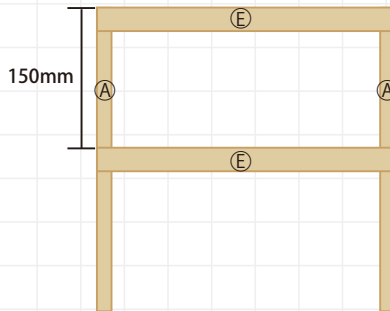
穴あけが終わったら、図のように3つのパーツになるように組み立てる。この時、木工用接着剤をつけ、鉄工ドリル 1.5mm で下穴をあけてからミニビス 16mm で固定する。ビスは木材の接地面1か所に1本でOK!



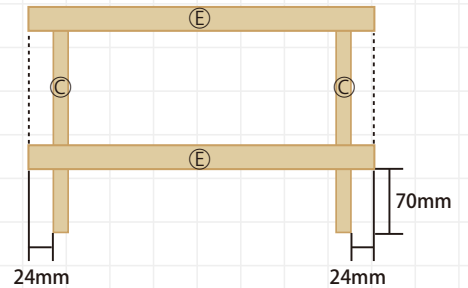
【パーツ1(表側)】



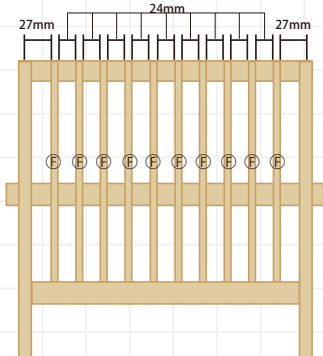
【パーツ2(表側)】



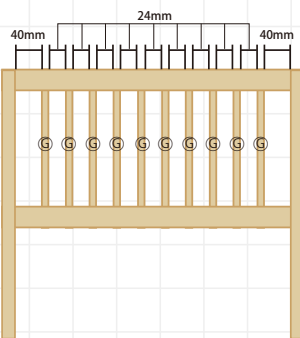
【パーツ3(表側)】



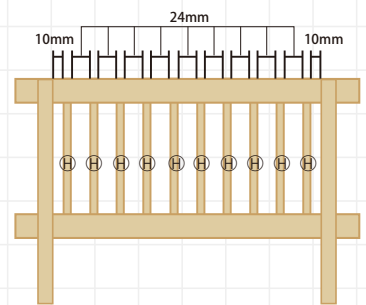
【パーツ1(内側)】



【パーツ2(内側)】



【パーツ3(内側)】



step

03

塗装

シリコンラッカー Sprey で各パーツの全体にまんべんなくスプレーをする。塗装は2~3回程度重ね塗りをし、1回の塗装に1時間程度の乾燥時間をおく。スプレー塗装は必ず換気の良いところまたは、屋外などで行いましょう。塗料が乾いたら、耐水サンドペーパー #2000 で軽く全体を磨きザラつきを取る。



step

04

組み立て

塗装が終わったら、各パーツをボルト、袋ナットを使い組み立てる。この時、上部の穴(パーツ1と2の接合)には、ボルト→木材→ワッシャー→ばね座金→袋ナットの順で、下の穴(パーツ2と3の接合)にはボルト→木材→ワッシャー→ばね座金→六角ナット→袋ナットの順で組み立てをしたら完成!

