

ロースタイルキャンプを楽しもう！

アウトドアローチェア



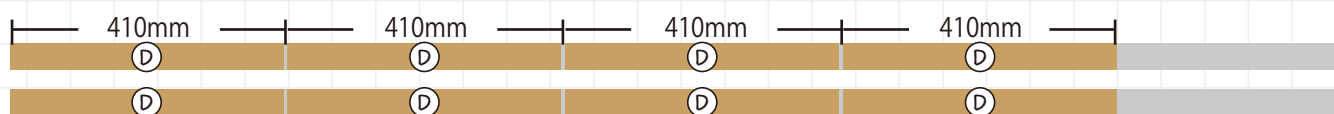
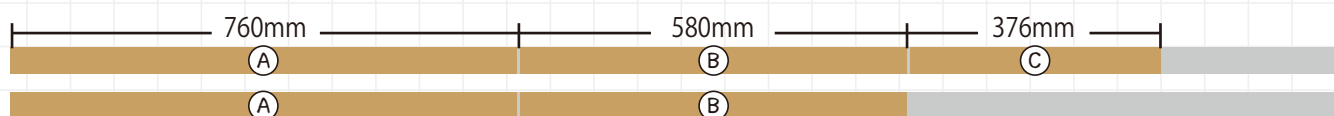
材料

- ・裁ほう上手
 - ・シリコンラッカースプレー つや消し
 - ・木工用強力接着剤
 - ・布えのぐ 黒
 - ・椅子鉋 黒 14mm
 - ・ステンスリムねじ 30mm
 - ・皿取錐 3×8mm
- ※電動ドリルドライバー・金づち・ミニカンナ・のこぎり・サンダー・平筆・アイロン

【帆布 8号 生成】600×590mm…1枚

【杉材 無地上小節 2000×16.5×40mm】…4本

① 760×16.5×40mm…2本 ② 580×16.5×40mm…2本 ③ 376×16.5×40mm…1本 ④ 410×16.5×40mm…8本



作り方

step

01 木材の加工

サイズにカットした杉材①と②の端を、
図のように (Step 3の図面参照)
のこぎりで斜めにカットする。
カットができれば、ミニカンナですべての
パーツの面取りをする。



step

02 塗装

材料の下準備ができれば、木材のすべての面に
シリコンラッカースプレーで、2～3回に分け
まんべんなく塗装する。
塗装毎に30～60分程度乾燥時間を置き、
塗料が乾いたら塗装をする。
スプレーを吹くときは、屋外または換気や風通しの
良いところでスプレーすること。

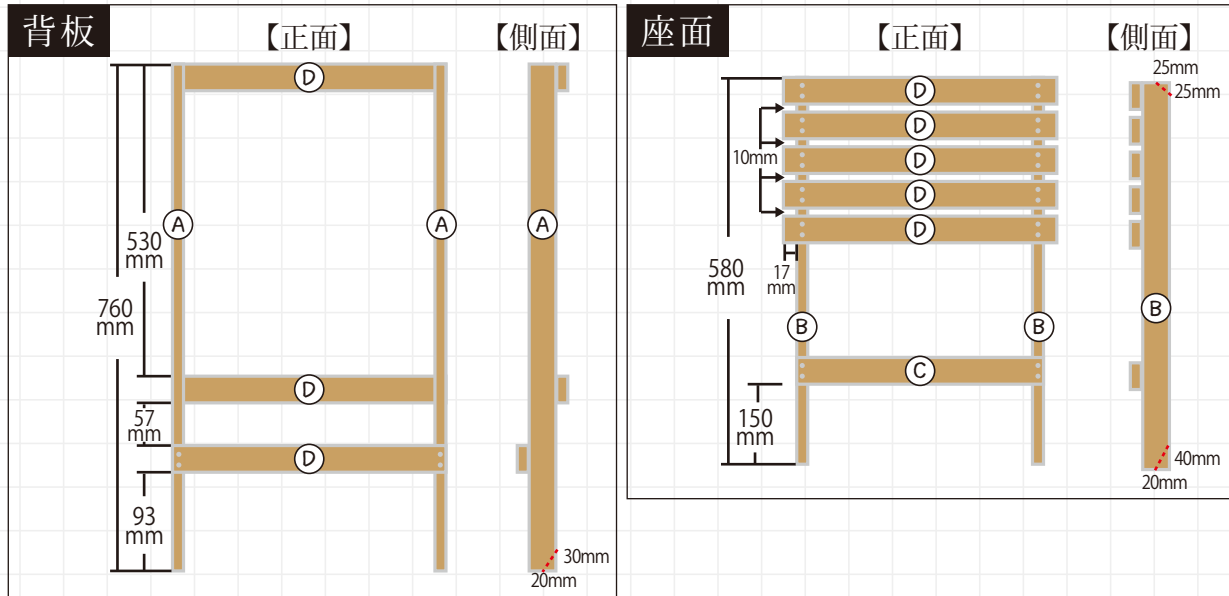


step

組み立て

03

塗装が乾いたら、図面に沿って組立をする。ネジ締めをする前に、皿取り錐で下穴と皿取りをしておく、ネジがきれいにおさまる。また、組み立ての時に木材が重なる所に木工用強力接着剤を付けておくこと。

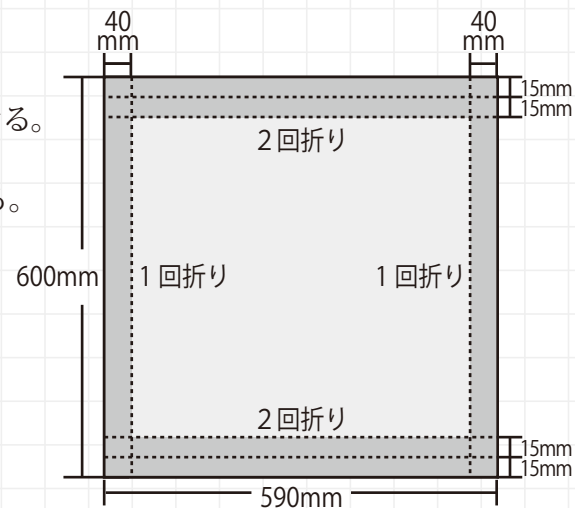


step

装飾

04

帆布生地にステンシルで模様を付ける。布えのぐを平筆に取り、筆を立てて、軽く叩くようにするときれいに色をつけることができる。ステンシルが終わったら、図のように上下を2回、左右を1回折り、裁ほう上手とアイロンで接着する。



step

布張り

05

接着ができれば、背板に布を当て、イス釘を5cm程度の間隔を空けて固定したら完成！

【Point】

上下の釘は、使っているうちに外れることがあるので、釘の代わりにトラスネジ（黒）などで固定をすると外れにくくなる。

