

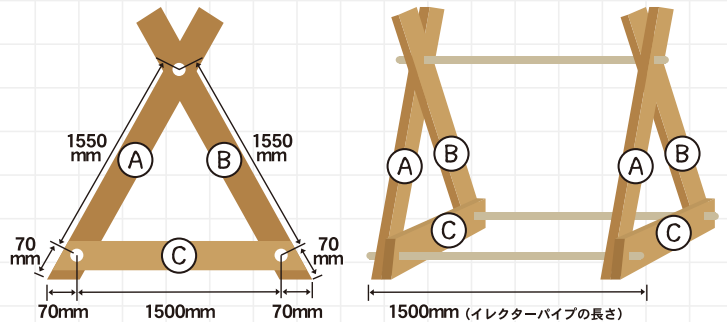
アウトドアをもっと楽しく。

バイキングテントを作ろう!



材料

- ・ホワイトウッド 1×4材 (1820mm) … 6本
- ・イレクターパイプ (1500mm) … 3本
- ・イレクタージョイント J-131 (ズレ止め) … 6個
- ・イレクタージョイント J-49 (キャップ) … 6個
- ・オーニング (2×3m) … 1枚
- ・ロープ (5mm 約 10m) … 2本



作り方

step
01

穴あけ

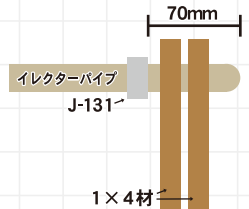
イレクターパイプを通す穴を上記寸法であける。
(穴の直径は 30mm)



step
02

仮組み

イレクターパイプにパイプジョイント J-131 を端から 70mm の位置で固定。1×4材の穴にパイプを差し込み、仮組みする。
A・B の下側と、C の左右の飛び出し部分に線を引く。



step
03

余分のカット

一度分解して、[step02] で線を引いた余分をノコギリでカットする。



step
04

本組み

再度組み立て、イレクターパイプの端にはイレクタージョイント J-49 を差し込み、1×4材が抜けないようにする。
(パイプの端に 2cm 程度ガムテープを貼ってから差し込むと、抜け止めになる。)



step
05

天幕の取り付け

ロープをイレクターパイプの端に引っ掛け、片面ずつ × を作るように張り、1×4材の揺れ止めにする。オーニングをかぶせ、骨組みにひもで固定する。あまった部分は後ろ側によせて、後ろ側を塞ぐように覆う。(クリップなどで留めるとヒラヒラしない)

